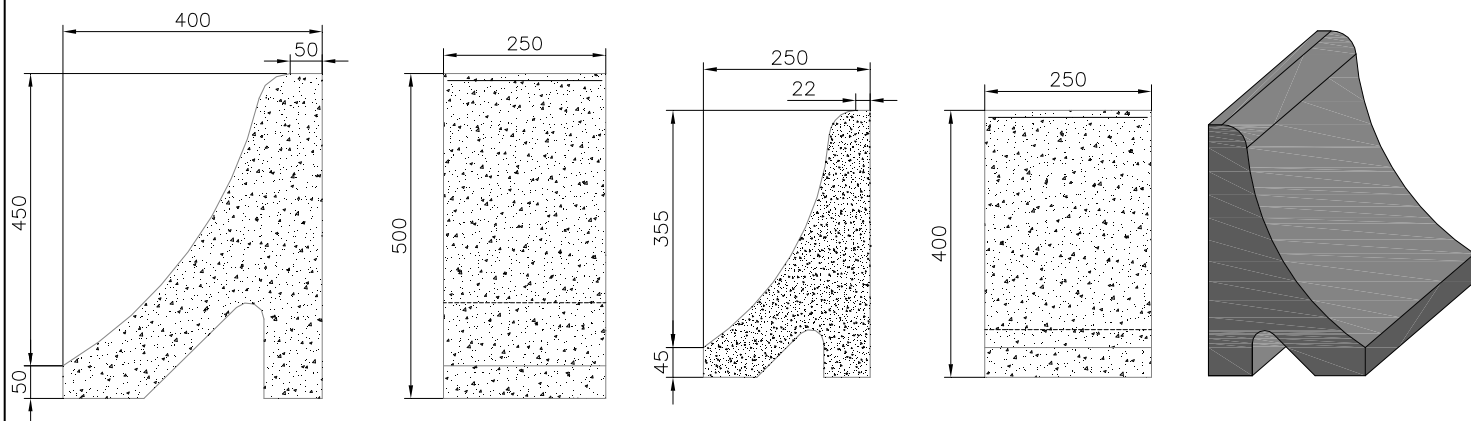


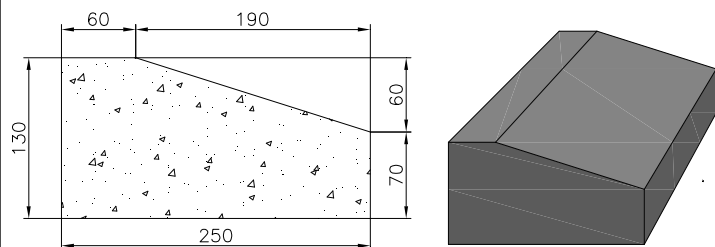
Bordillos Bota, Remontable y Tipo Onda de Hormigón.

Bordillos utilizados en urbanizaciones y Acerados. Realizados a base de cemento, áridos varios y agua.

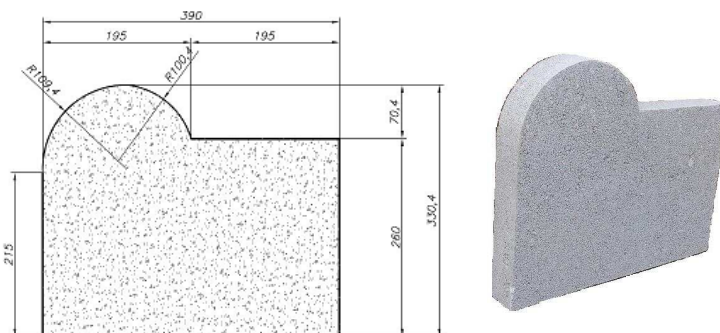
BORDILLO BOTA



BORDILLO BOTA



BORDILLO TIPO ONDA



Cotas en mm

Características Técnicas:

DENOMINACIÓN PRODUCTO	DIMENSIONES (mm) y tolerancias			CLASE RESISTENTE (Bicapa)	PESO (Apróx.) Kg
	Largo	Alto	Base		
BORDILLO BOTA GRIS 40x25x25 CEMENTO GRIS	250 ±5	400 ±10	250 ±10	1 (≥3,5MPa)	26
BORDILLO BOTA BLANCO 40x25x25 CEMENTO BLANCO	250 ±5	400 ±10	250 ±10	1 (≥3,5MPa)	26
BORDILLO BOTA GRIS 50x40x25 CEMENTO GRIS	250 ±5	500 ±10	400 ±10	1 (≥3,5MPa)	47
BORDILLO BOTA BLANCO 50x40x25 CEMENTO BLANCO	250 ±5	500 ±10	400 ±10	1 (≥3,5MPa)	47
BORDILLO REMONTABLE GRIS 50x25x13x7	500 ±5	130 ±10	250 ±10	1 (≥3,5MPa)	29
BORDILLO TIPO ONDA GRIS 39x33x26x5 MONOCAPA	390 ±5	330 ±10	50 ±5	1 (≥3,5MPa)	13
BORDILLO TIPO ONDA BLANCO 39x33x26x5 MONOCAPA	390 ±5	330 ±5	50 ±5	1 (≥3,5MPa)	13

Norma de referencia: UNE - EN 1340

Nota: Estas especificaciones pueden sufrir modificaciones como consecuencia de cambios en la normativa vigente o bien por mejoras en alguna característica.